

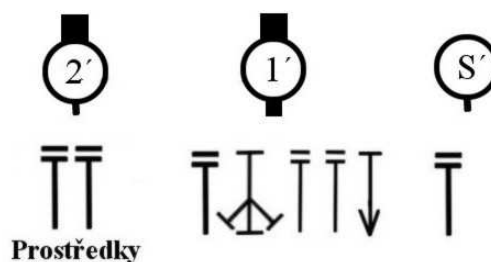
**Cvičební řád jednotek požární ochrany – technický výcvik**

Název: <b>Dopravní vedení s rozdělovačem a útočný proud do poschodí</b>	Metodický list číslo <b>12</b> <b>DR3</b>
	Vydáno dne: 15. srpna 2007 Stran: 5

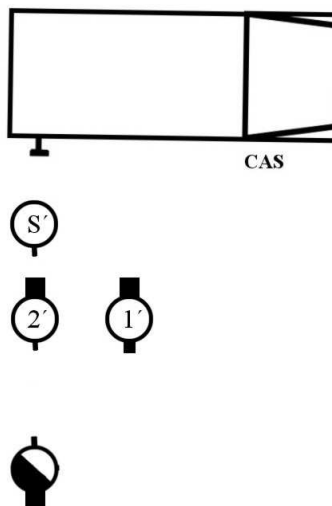
**I.**

**Dopravní vedení s rozdělovačem před budovou a útočný proud do poschodí**

1) Základní postavení:



2) Výchozí postavení:

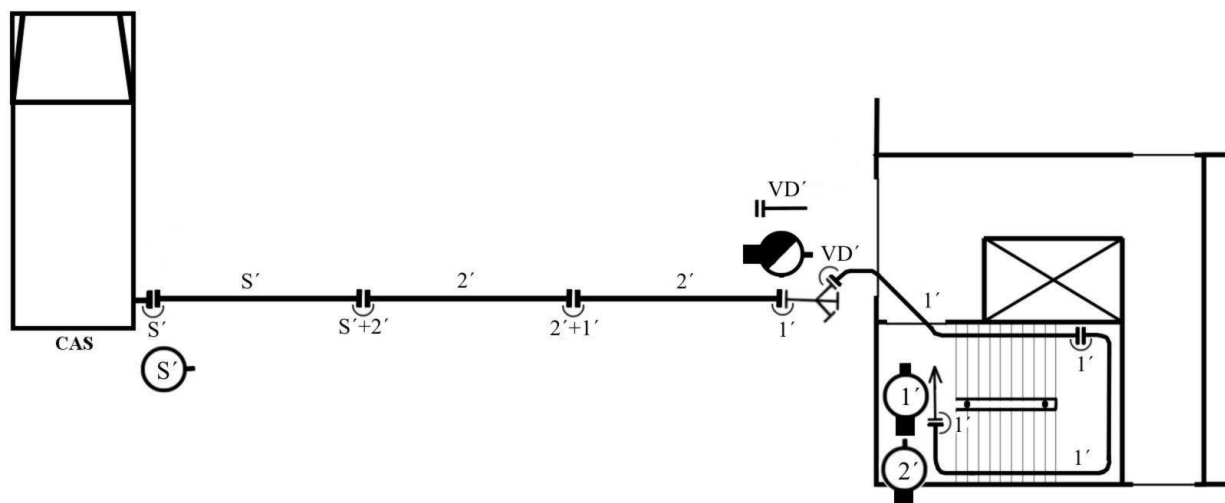


3) Dopravní vedení s rozdělovačem utvoří strojník, číslo 2 a číslo 1. Rozdělovač se umístí zpravidla před vstupem do budovy. Tento způsob bojového rozvinutí se používá především v případě požárů v nízké zástavbě (do 3. nadzemního podlaží) nebo požárů ve sklepech a dalších podzemních prostorách. V případě umístění rozdělovače v budově může být dopravní vedení připojeno přes přenosný hadicový uzávěr na CAS. Teprve po vybudování a zavodnění dopravního vedení se číslo 1 a číslo 2 vrací a vyzbrojují se prostředky pro vytvoření útočného proudu, a to následujícím způsobem. Číslo 1 se vybavuje proudnicí C a dvěma hadicemi C. Číslo 2 se vybaví dvěma hadicemi C, případně prostředky dle rozhodnutí VD (např. pro vnikání do uzavřených prostor, detekci, lanem pro sebezáchranu

apod.). Pokud to je možné, vytvoří se dopravní a útočné vedení současně bez nutnosti návratu na základnu.

4) Útočný proud po schodišti:

- Povel VD: „Družstvo, stroj CAS, vodní zdroj vlastní, směr vchod do budovy, rozdělovač, 3B, první proud po schodišti, cíl hořící byt ve druhém nadzemním podlaží, 2C, VPŘED!“.
- Provedení: Provádí číslo 1 a 2 obdobně jako po rovině, hadice mohou rozvinovat i do protisměru postupu. Doporučuje se použít přenosný naviják, hadicové koše apod.
- Schéma bojového rozvinutí:

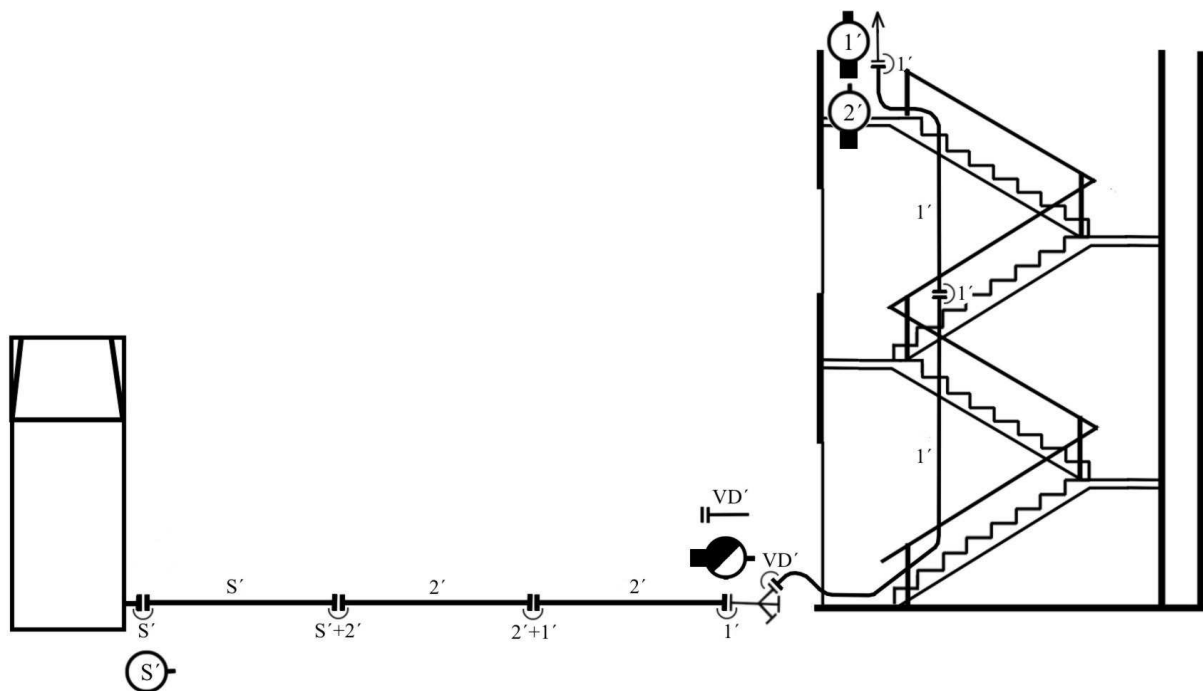
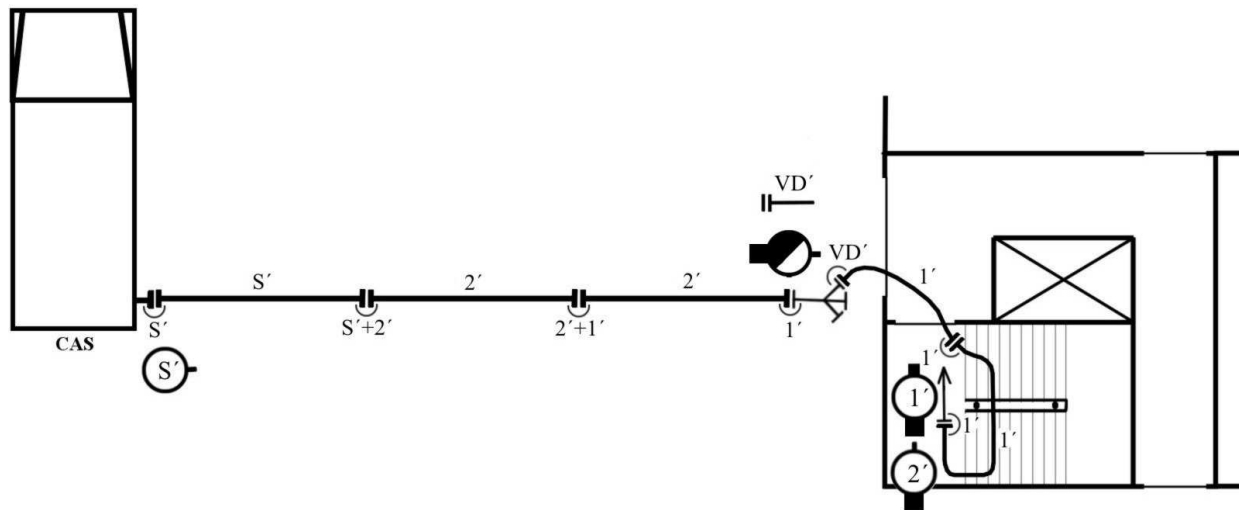


5) Útočný proud schodišťovým prostorem (schodišťovým zrcadlem):

- Povel VD: „Družstvo, stroj CAS, vodní zdroj vlastní, směr vchod do budovy, rozdělovač, 3B, první proud schodišťovým prostorem, cíl hořící byt ve druhém nadzemním podlaží, 2C, VPŘED!“.
- První varianta provedení - tažením za půlspojku: Číslo 1 se vyzbrojí proudnicí C a dvěma hadicemi C a číslo 2 dvěma hadicemi C. Hadice rozvinuje číslo 1 od rozdělovače tahem v zrcadlovém prostoru schodiště současně s postupem do vyššího nadzemního podlaží. Po vytažení vytvoří číslo 1 dostatečnou rezervu délky hadice a číslo 2 zajistí útočné vedení vazákem. Číslo 1 připojí proudnici a signalizuje o vodu. VD poté připojí útočné vedení na rozdělovač a zavodní jej, případně doplní záložní hadici u rozdělovače.
- Druhá varianta provedení - vytažením: Číslo 1 se vyzbrojí proudnicí C a dvěma hadicemi C. Číslo 2 se vybaví dvěma hadicemi C. Čísla 1 a 2 musí být vybavena jedním pracovním lanem. Číslo 1 ponechá dvě hadice C u rozdělovače a postupuje společně s číslem 2 do daného podlaží. Zde spustí číslo 1 pracovní lano a VD připraví vedení (1C až 2C) pro první proud, uváže lano za půlspojku. Číslo 1 a 2 hadice vytahují a při vytahování je rovná VD. Po vytažení vytvoří číslo 1 dostatečnou rezervu délky hadice a číslo 2 zajistí útočné vedení vazákem. Číslo 1 připojí proudnici a signalizuje o vodu. Pak VD připojí útočné vedení na rozdělovač a zavodní jej, případně doplní záložní hadici u rozdělovače.
- Třetí varianta provedení - spouštěním hadice: Číslo 1 se vyzbrojí proudnicí C a dvěma hadicemi C, číslo 2 dvěma hadicemi C a spolu postupují do určeného podlaží. Hadici spustí schodišťovým prostorem, pak napojí druhou hadici a rovněž ji spustí podle potřeby schodišťovým prostorem dolů. Ponechají si dostatečnou rezervu délky hadice. Číslo 2

zajistí hadici vazákem, např. k zábradlí, číslo 1 připojí proudnici a signalizuje o vodu. VD po spuštění hadici rovná a utvoří oblouky. Po signalizaci čísla 1 o vodu připojí VD útočné vedení na rozdělovač, zavodní jej a podle potřeby zajistí vazákem.

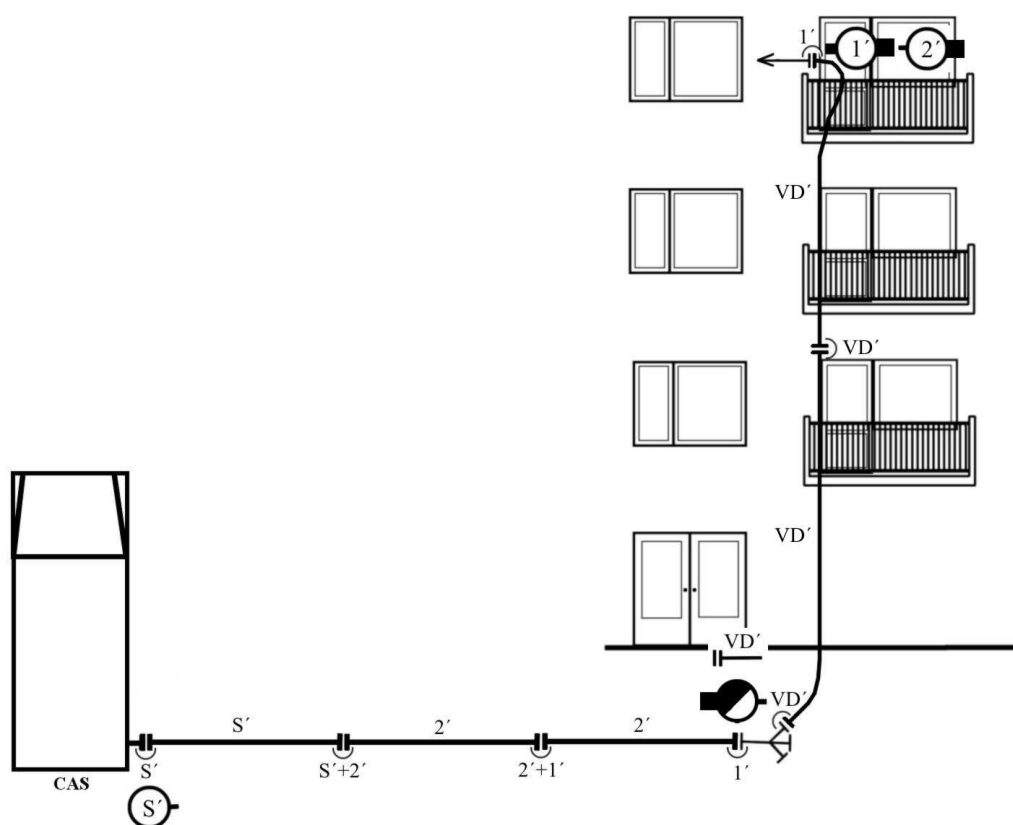
e) Schéma bojového rozvinutí dle písm. b):



6) Útočný proud po vnějším plášti budovy:

- Povel VD: „Družstvo, stroj CAS, vodní zdroj vlastní, směr vchod do budovy, rozdělovač, 3B, první proud po vnějším plášti budovy, cíl hořící byt ve druhém nadzemním podlaží, 2C, VPŘED!“.
- Provedení: Hadice se vytahují pomocí lana jako u varianty uvedené v odstavci 5 písm. c).
- VD sleduje vytahování a napínáním zabraňuje zachycení vedení o konstrukce. Po signalizaci čísla 1 o vodu připojí útočné vedení na rozdělovač a zavodní jej.

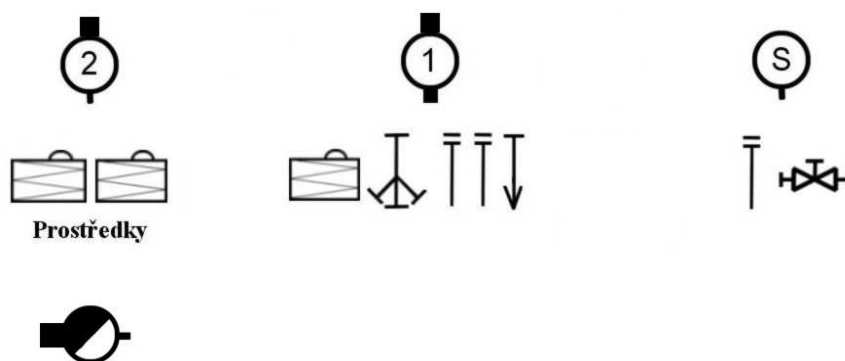
d) Schéma bojového rozvinutí:



## II.

### Dopravní vedení C z hadicového koše s rozdělovačem v budově a útočný proud

7) Základní postavení:

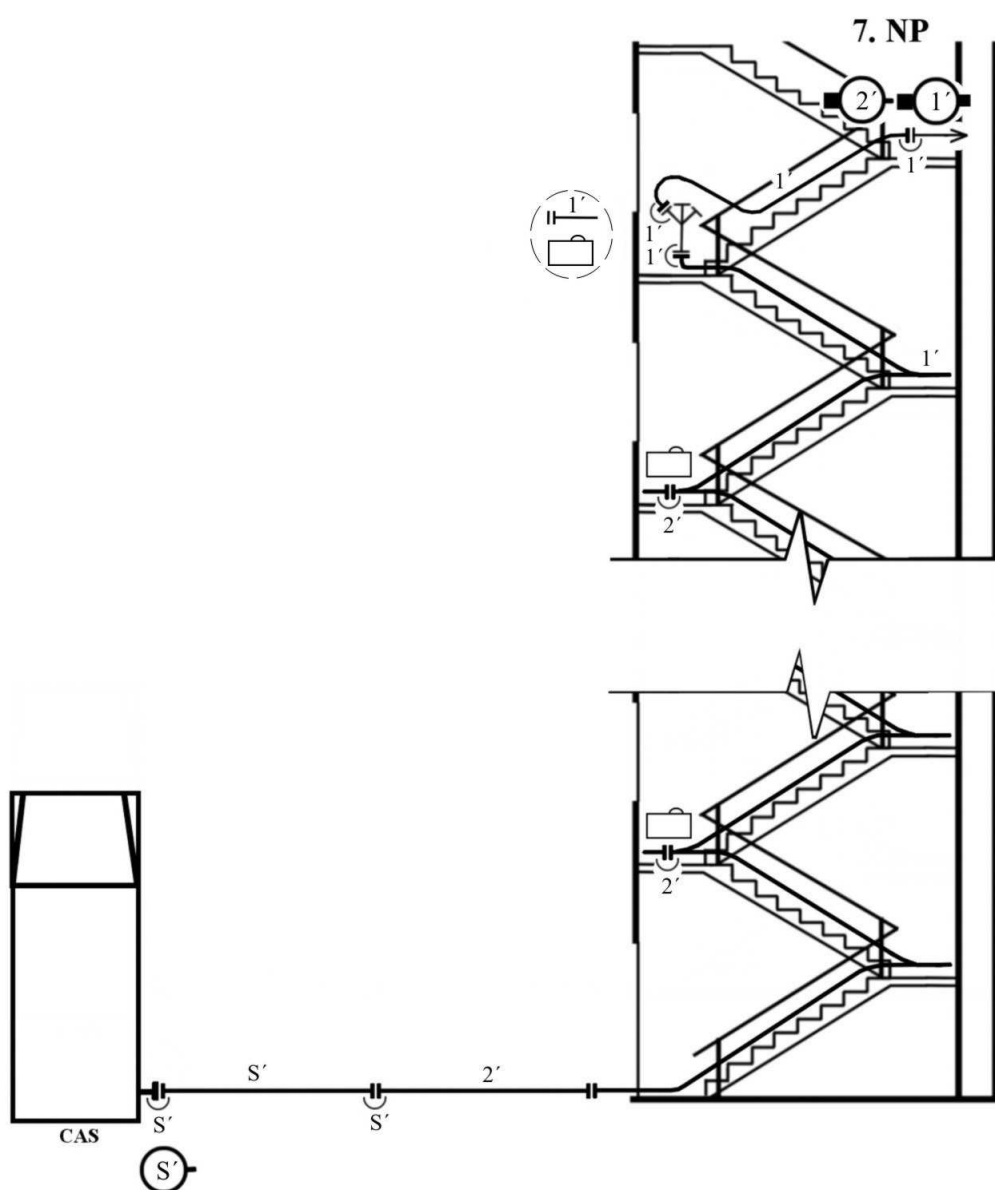


8) Dopravní vedení utvoří strojník, čísla 2 a 1. Rozdělovač se umístí v podlaží, které určí VD, zpravidla jedno podlaží pod pásmem zakouření nebo na mezipodestě. Všechna čísla kromě strojníka se vyzbrojí izolačními dýchacími přístroji. Strojník připojuje dopravní vedení k CAS (může použít přenosný hadicový uzávěr) a rozvine první hadici C. Čísla 1 a 2 vytvářejí dopravní vedení, po jeho zavodnění se vrací a vybaví se prostředky pro vytvoření útočného vedení (číslo 1 nese proudnici C a dvě hadice C, číslo 2 nese prostředky pro vnikání do uzavřených prostor). Pokud to je možné, vytvoří se dopravní a útočné vedení současně bez nutnosti návratu na základnu.

Pozn.: Útočné vedení může být vytvářeno dalším družstvem 1+3.

9) Dopravní vedení C po schodišti:

- a) Povel VD: „Družstvo, stroj CAS, vodní zdroj vlastní, směr vchod do budovy, po schodišti, rozdělovač na podestu nad šesté nadzemní podlaží, 3 hadicové koše, první proud, cíl hořící byt v sedmém nadzemním podlaží, 1C, VPŘED!“.
- b) Provedení: Dopravní vedení vytváří strojník, číslo 2 a 1. Strojník rozkládá první hadici od stroje a napojuje ji na hadici v hadicovém koši, v němž jsou 2 až 3 hadice C. Číslo 2 rozkládá hadice z hadicového koše, číslo 1 urovnává hadice na schodišti tak, aby byly umístěny u vnějších stěn dle typu schodiště, nese hadicový koš, rozdělovač a vazáky. Po rozvinutí hadic z prvního hadicového koše číslo 2 připojí na dopravní vedení hadici z druhého hadicového koše a prázdný hadicový koš nechává na místě tak, aby nepřekážel. Obdobným způsobem napojuje hadice z třetího hadicového koše číslo 1. Rozdělovač připojí číslo 1.
- c) Schéma bojového rozvinutí:



- 10) Dopravní vedení do poschodí lze také vytvořit tažením za půlspojku nebo po vnějším plášti budovy – viz odst. 5 písm. b) a odst. 6.